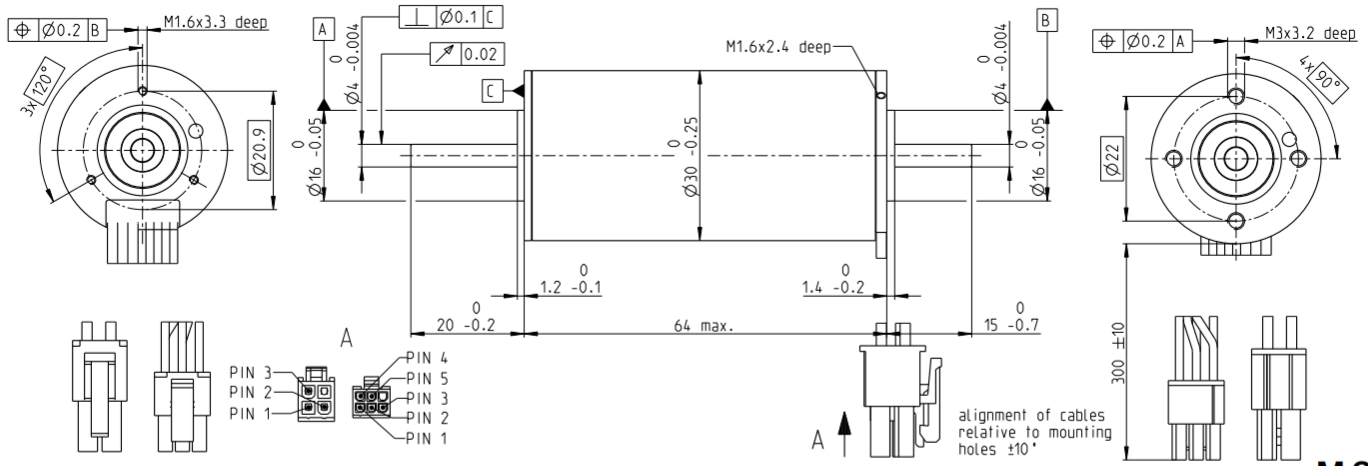


EC-i 30 Ø30 mm, 无刷, 75 w

高转矩

EC-i



- 库存零件系列
- 标准系列
- 特殊系列 (按客户要求)

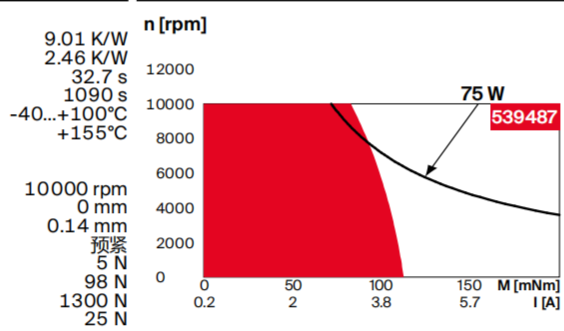
产品编号	539485	539486	539487	539488	539489
带霍尔传感器					

电机参数 (临时)

额定电压下的数据		12	18	24	36	48
1 额定电压	V	12	18	24	36	48
2 空载转速	rpm	7940	7950	7950	7950	8210
3 空载电流	mA	447	298	223	149	117
4 额定转速	rpm	6760	6840	6870	6890	7150
5 额定转矩 (最大连续转矩)	mNm	108	110	107	110	104
6 额定电流 (最大持续电流)	A	7.32	4.97	3.64	2.48	1.83
7 堵转转矩 ¹	mNm	1460	1770	1800	1970	1910
8 堵转电流	A	102	82.5	63.1	46	34.6
9 最大效率	%	87.3	88.5	88.6	89	88.8
电机常数						
10 相间电阻	Ω	0.118	0.218	0.38	0.782	1.39
11 相间电感	mH	0.0975	0.219	0.39	0.877	1.46
12 转矩常数	mNm/A	14.3	21.4	28.6	42.9	55.4
13 转速常数	rpm/V	668	446	334	223	173
14 转速/转矩梯度	rpm/mNm	5.5	4.54	4.45	4.07	4.33
15 机械时间常数	ms	0.893	0.736	0.722	0.66	0.702
16 转子惯量	gcm ²	15.5	15.5	15.5	15.5	15.5

特性参数

- 热参数**
- 17 机壳-环境热阻 9.01 K/W
 - 18 绕组-机壳热阻 2.46 K/W
 - 19 绕组热时间常数 32.7 s
 - 20 电机热时间常数 1090 s
 - 21 环境温度 -40...+100°C
 - 22 最大绕组温度 +155°C
- 机械参数 (预紧滚珠轴承)**
- 23 最大转速 10000 rpm
 - 24 轴向载荷下的轴向间隙 < 9.0 N 0 mm, > 9.0 N 0.14 mm
 - 25 径向间隙 预紧 5 N
 - 26 最大轴向载荷 (动态) 98 N
 - 27 最大允许安装力 (静态) (静态, 轴支撑) 1300 N
 - 28 最大径向载荷, 距法兰5 mm处 25 N



提示

- **连续运行**
根据表中所列的热阻值 (第17和18项), 在环境温度为25°C时, 电机在此范围连续运转绕组将达到最高允许温度 = 电机发热极限状态。
- 短时运行范围**
电机可以短时过载运行 (可重复)。
- **电机额定功率曲线**

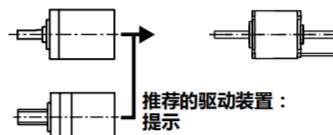
其它参数

- 29 电机磁极对数 4
 - 30 相数 3
 - 31 电机质量 242 g
- 所列参数均为标称值。

- 电机连接 (导线 AWG 20)**
- 红色 电机绕组 1 针脚 1
 - 黑色 电机绕组 2 针脚 2
 - 白色 电机绕组 3 针脚 3
 - N.C. 针脚 4
- 连接器 零件号**
- Molex 39-01-2040
- 传感器连接 (导线 AWG 26)**
- 黄色 霍尔传感器 1 针脚 1
 - 棕色 霍尔传感器 2 针脚 2
 - 灰色 霍尔传感器 3 针脚 3
 - 蓝色 接地 针脚 4
 - 绿色 V_{Hall} 4.5...24 VDC 针脚 5
 - N.C. 针脚 6
- 连接器 零件号**
- Molex 430-25-0600
- 霍尔传感器电路图, 见页码 59

maxon模块化系统

- 行星齿轮箱 Ø32 mm 1.0-6.0 Nm 398页
- 丝杠驱动 Ø32 mm 426-434页



推荐的驱动装置:

- 提示
- ESCON 36/3 EC
 - ESCON Mod. 50/4 EC-S
 - ESCON Mod. 50/5
 - ESCON Mod. 50/8 (HE)
 - ESCON 50/5
 - DEC Module 50/5
 - EPOS4 Micro 24/5
 - EPOS4 Mod./Comp. 50/5
 - EPOS4 Comp. 24/5 3-axes
 - EPOS4 Mod./Comp. 50/8
 - EPOS4 50/5
 - EPOS4 70/15
 - EPOS2 P 24/5

页码

- 42
- 501
- 501
- 501
- 502
- 503
- 505
- 509
- 510
- 511
- 515
- 515
- 520

- 详情请见目录页码42
- 编码器 16 EASY/XT 128-1024 CPT, 3 通道 Page 465/467
 - 编码器 16 EASY Absolute/XT 4096 steps Page 469/471
 - 编码器 16 RIO 1024-32768 CPT, 3 通道 Page 482
 - 编码器 AEDL 5810 1024-5000 CPT, 3 通道 Page 485
 - 编码器 HEDL 5540 500 CPT, 3 通道 Page 492

¹计算时不考虑饱和效应 (页码 71/178)